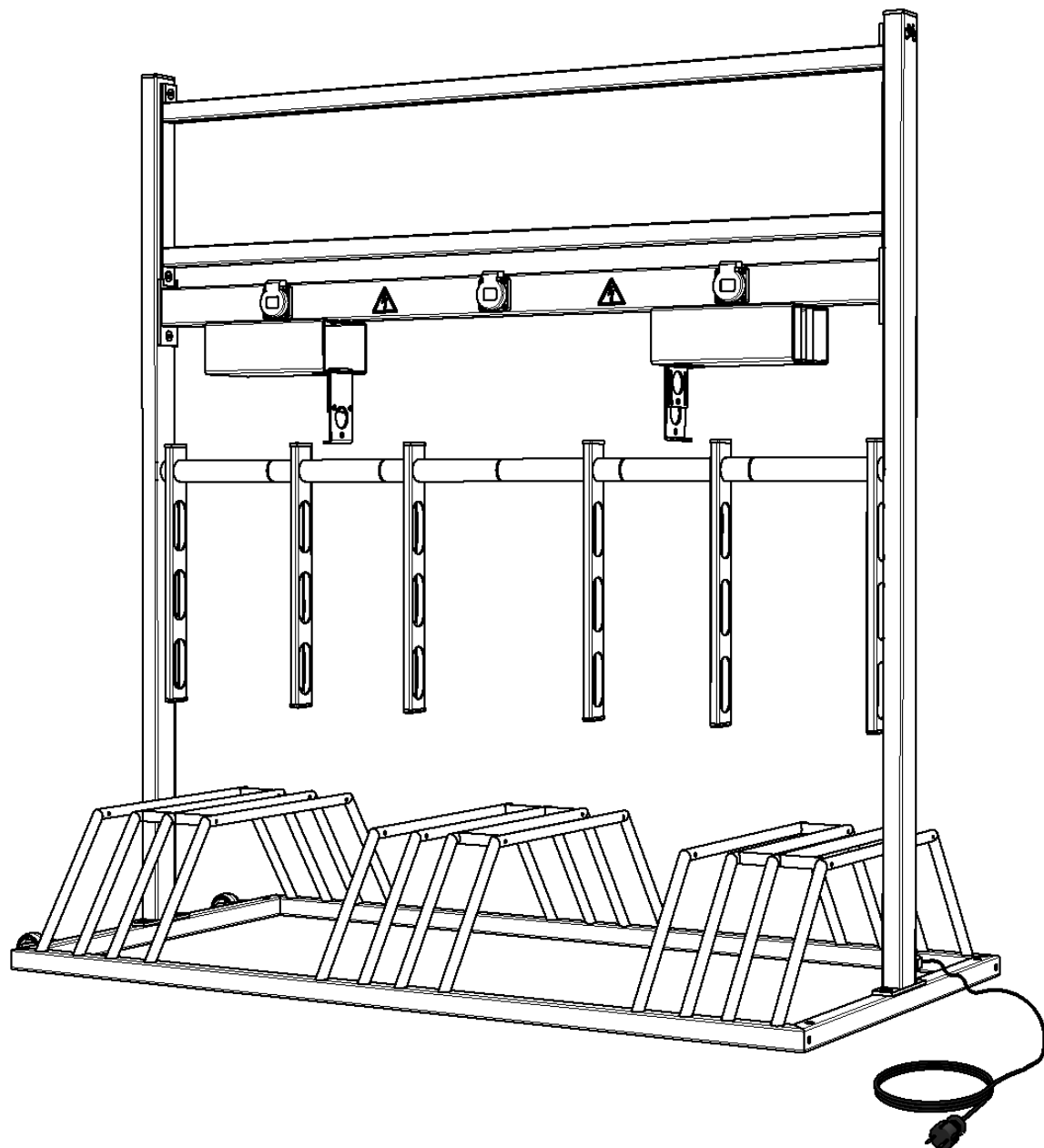
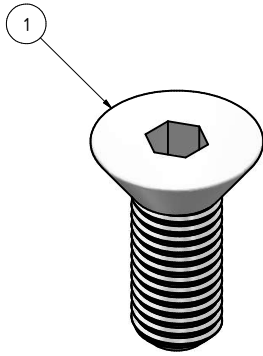


Artikel: Fahrradständer inklusive Werbeschild

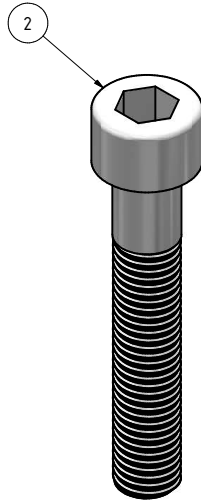


Lieferumfang



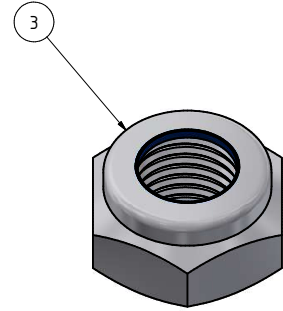
10x
M8x20

Benötigt: Innensechskant 5mm



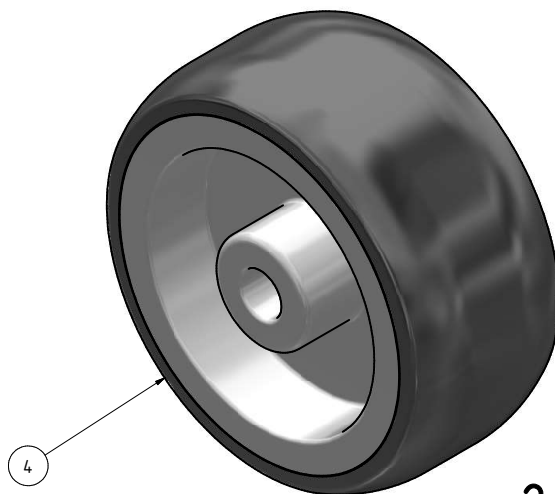
2x M6x35

Benötigt: Innensechskant 5mm



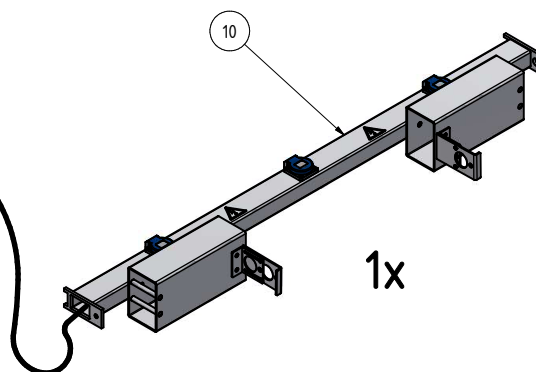
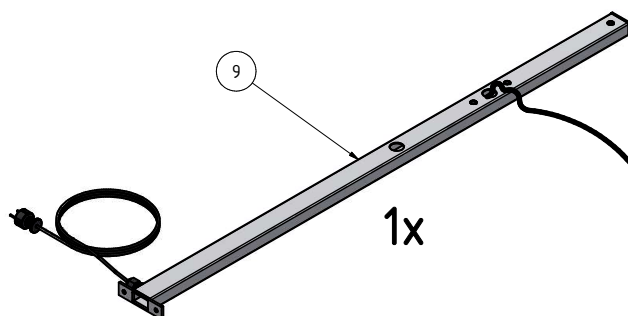
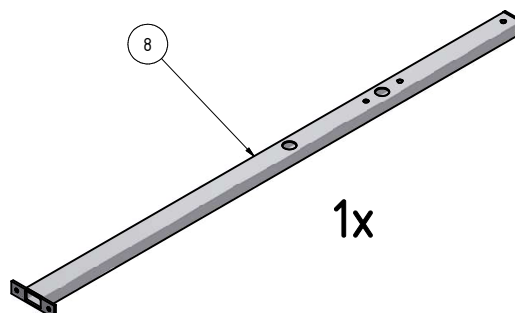
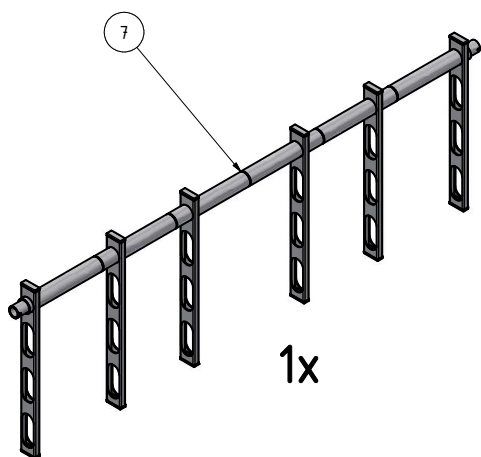
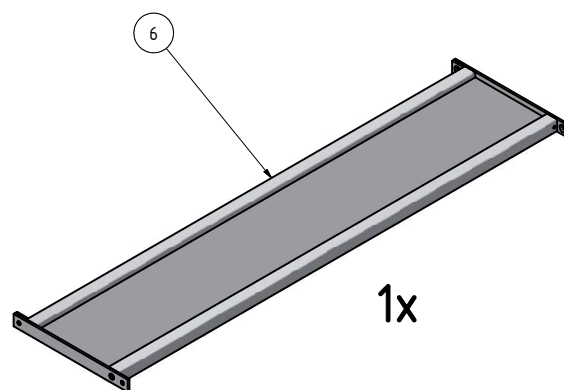
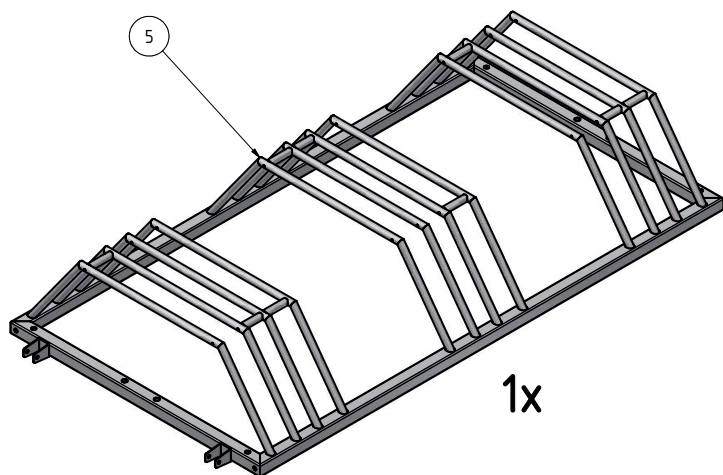
2x M6

Benötigt: Maulschlüssel 10mm

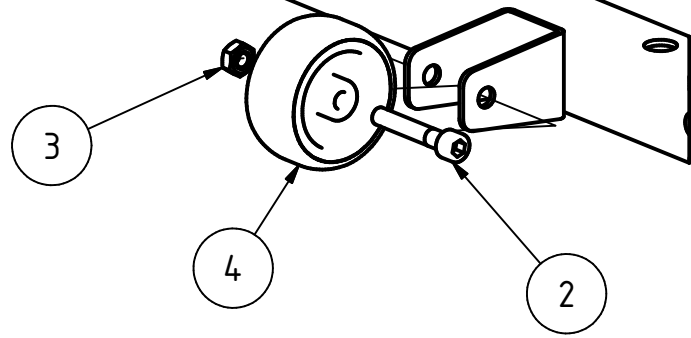
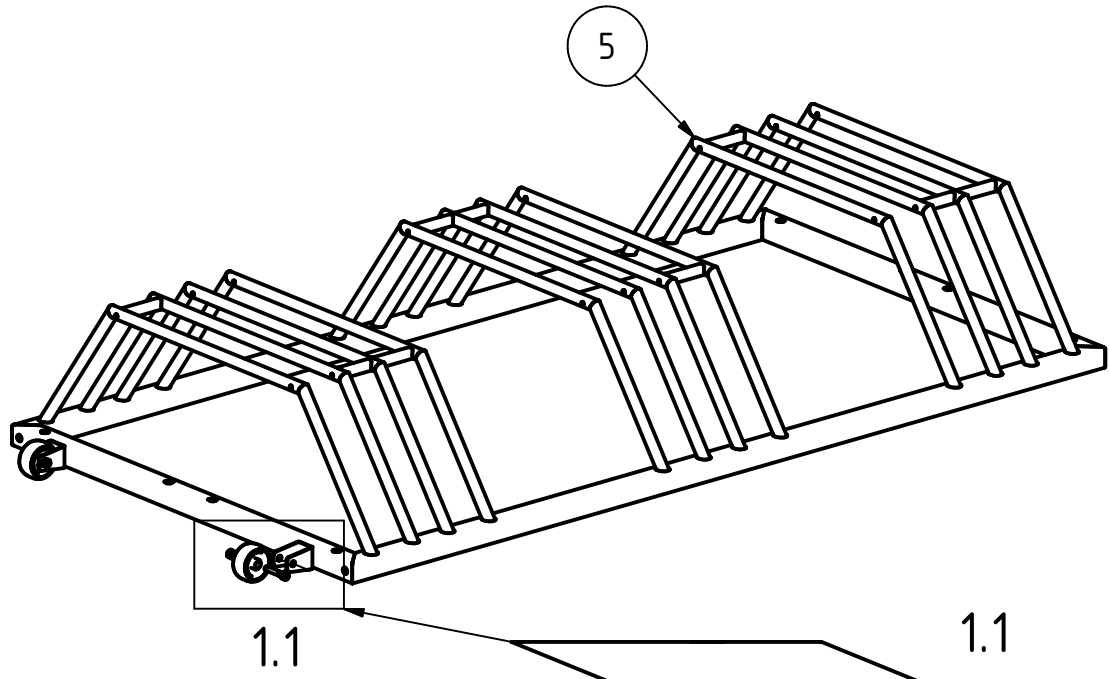


2x Rolle

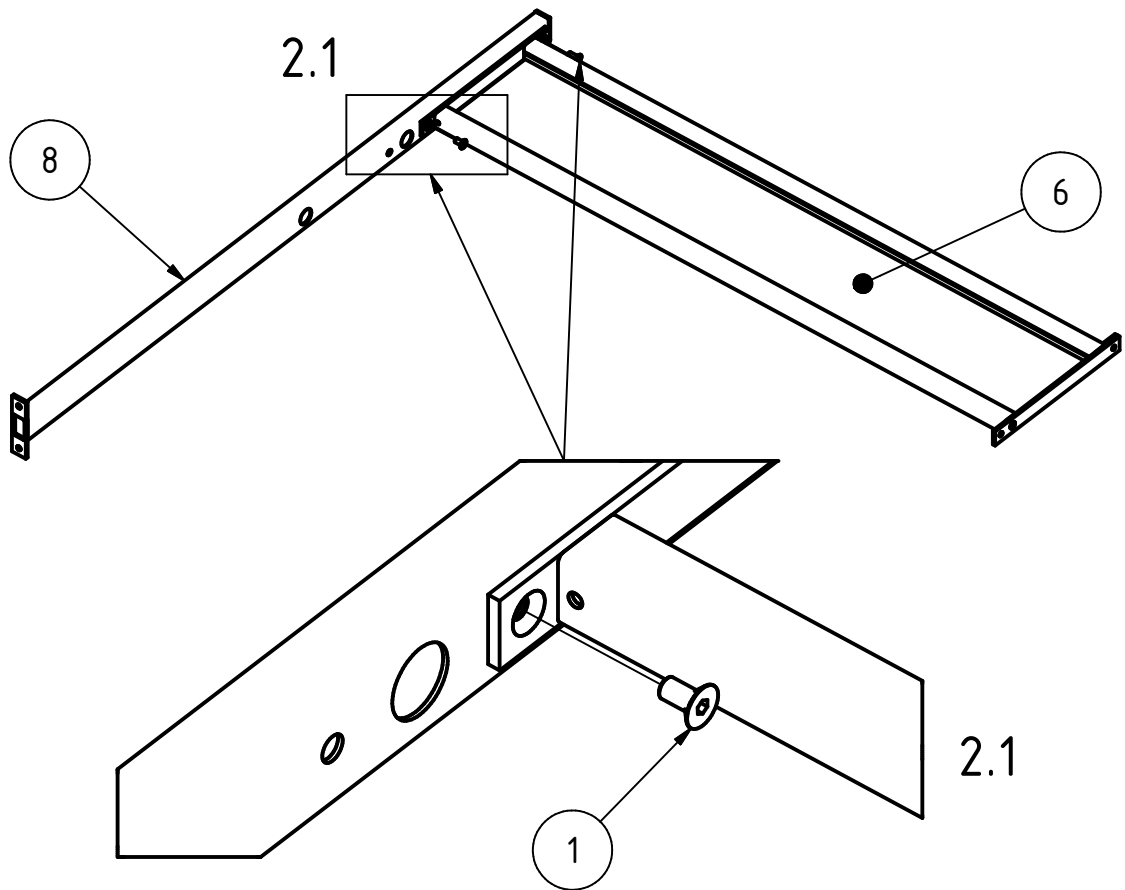
Lieferumfang



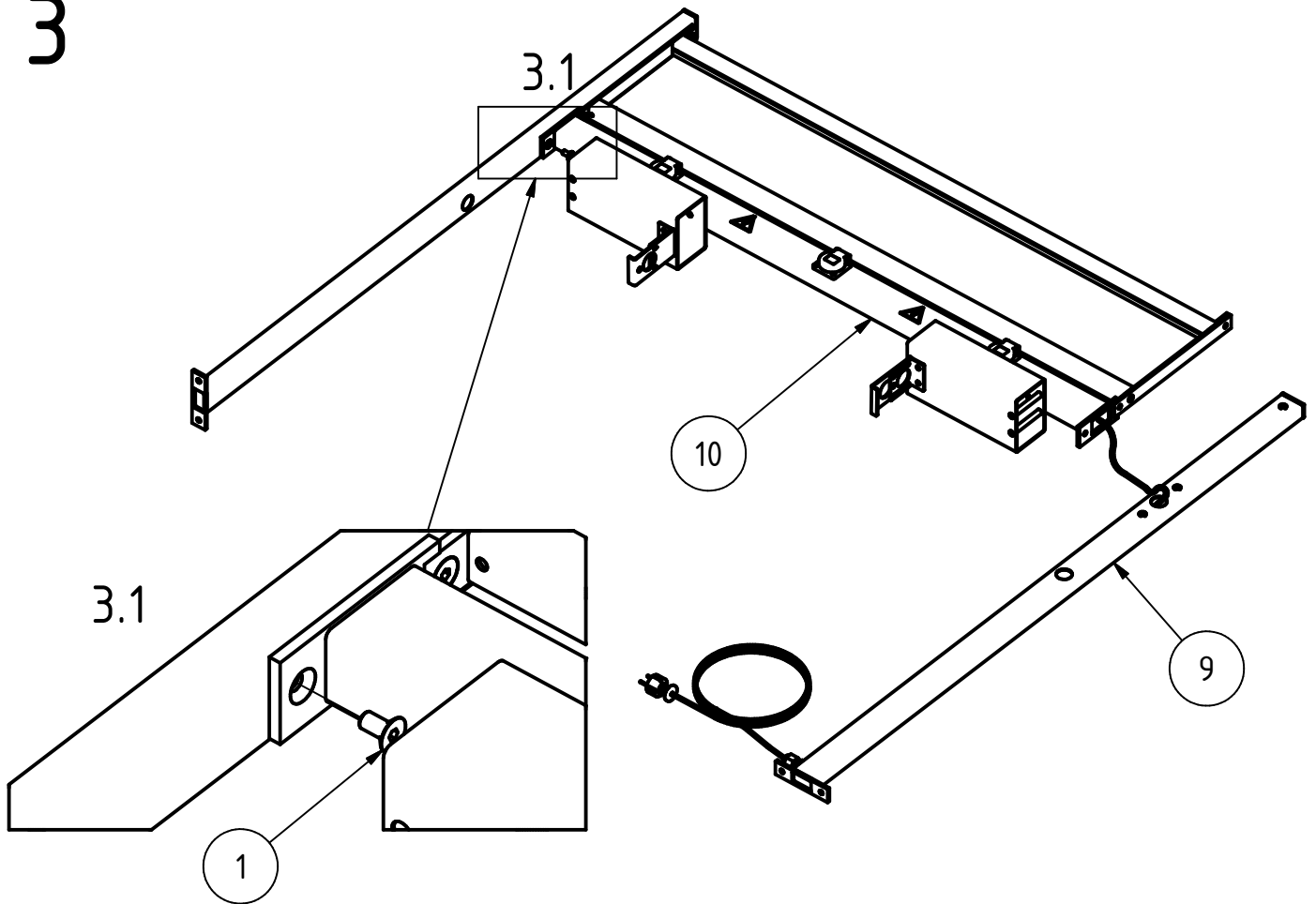
1



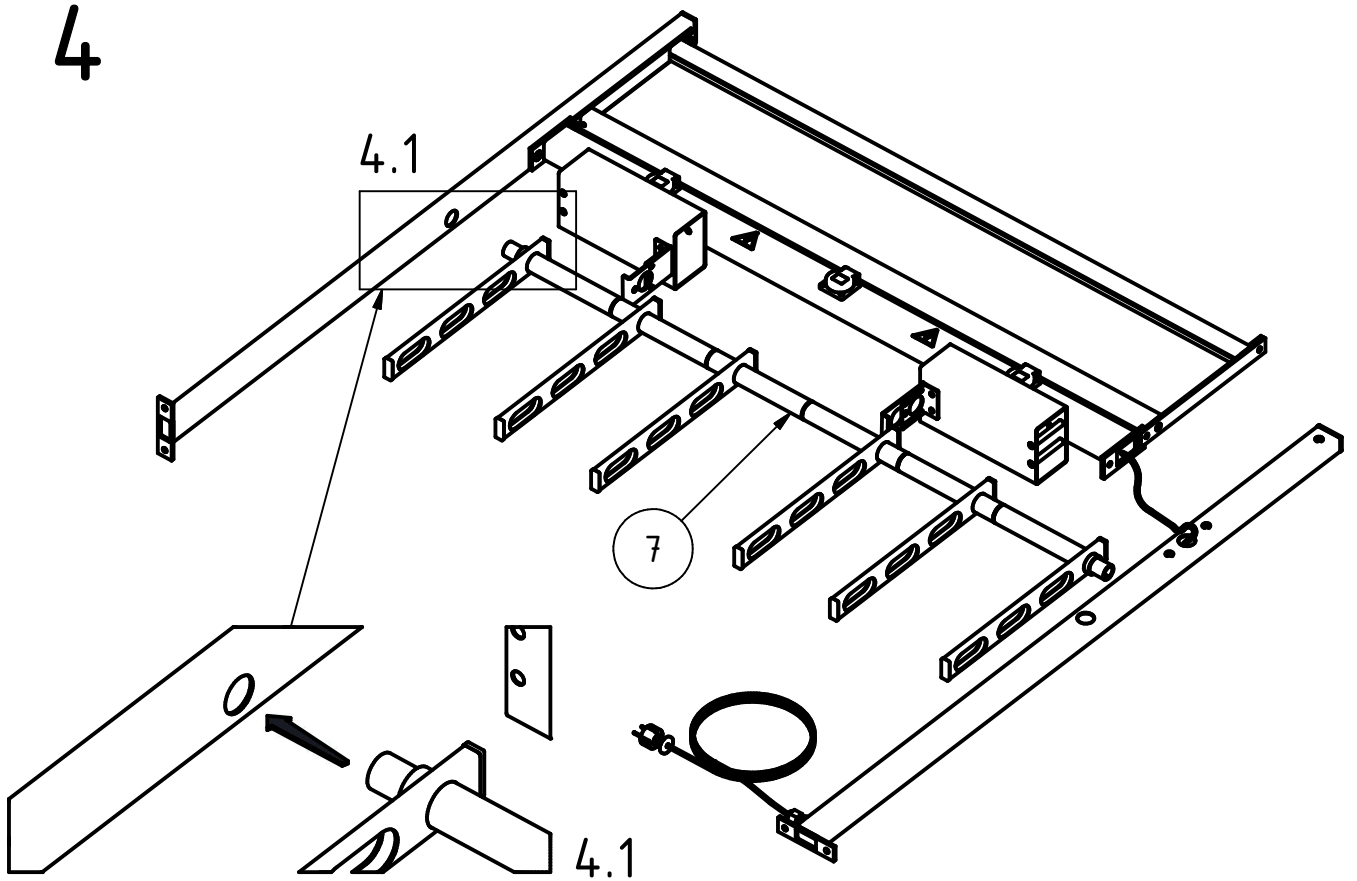
2



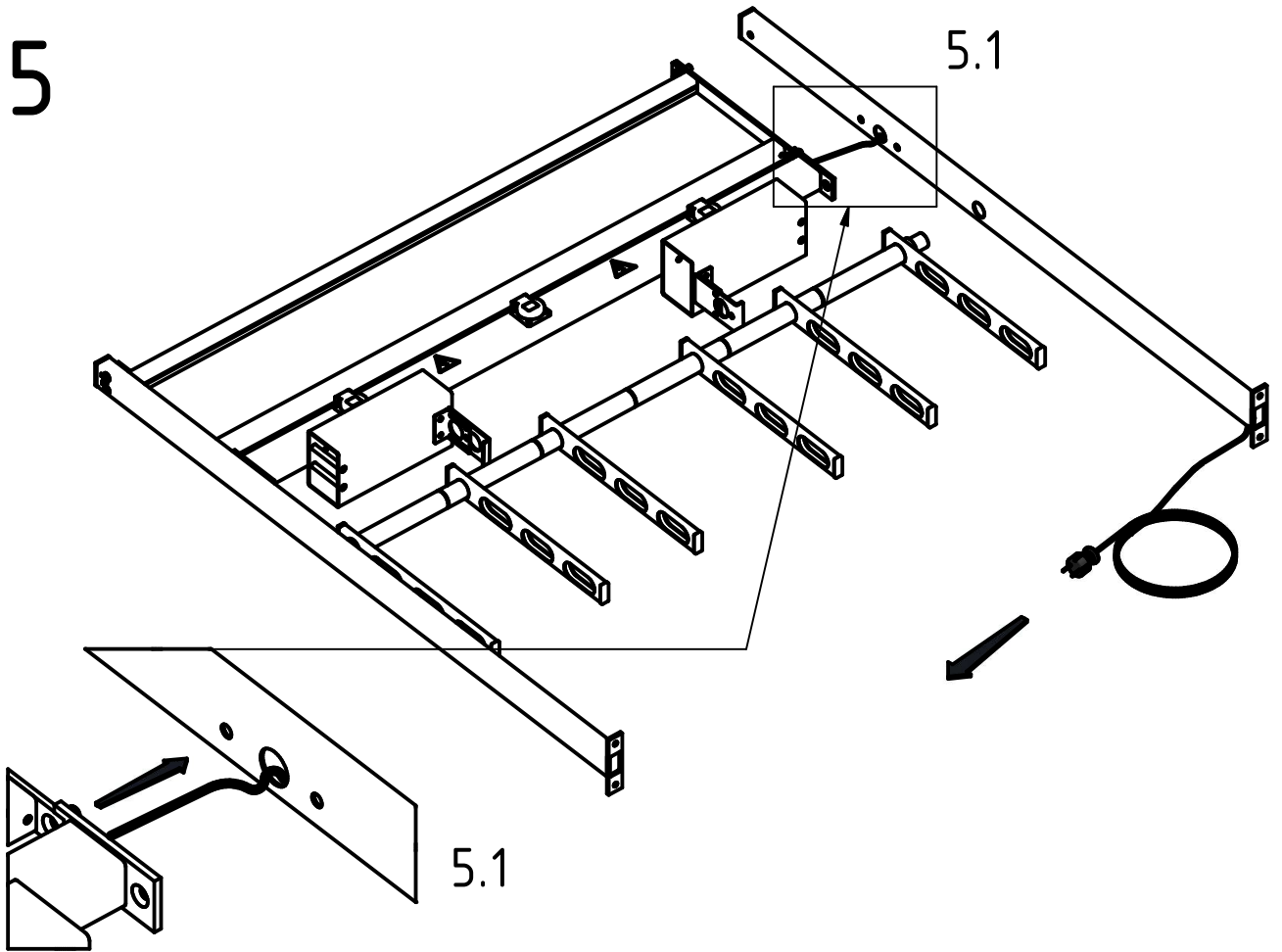
3



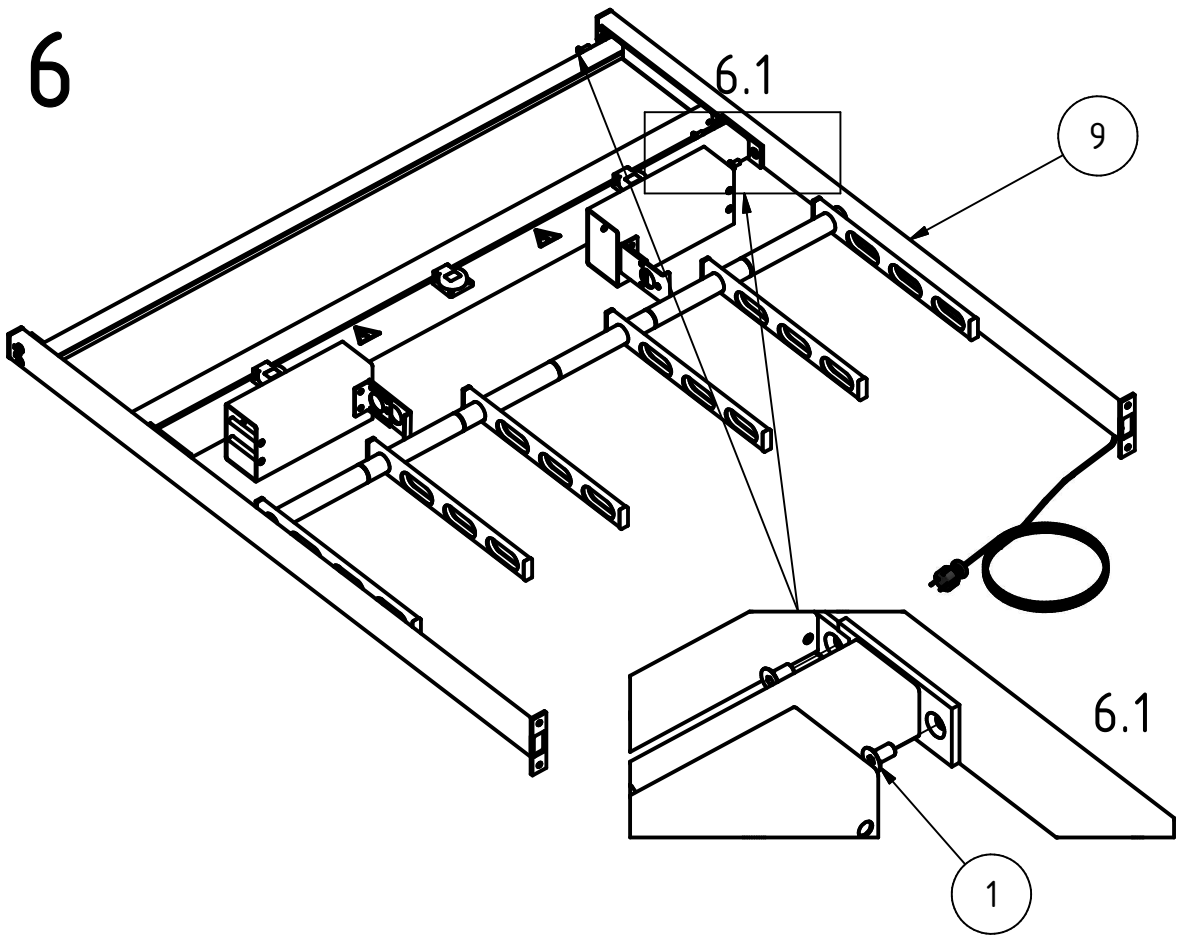
4



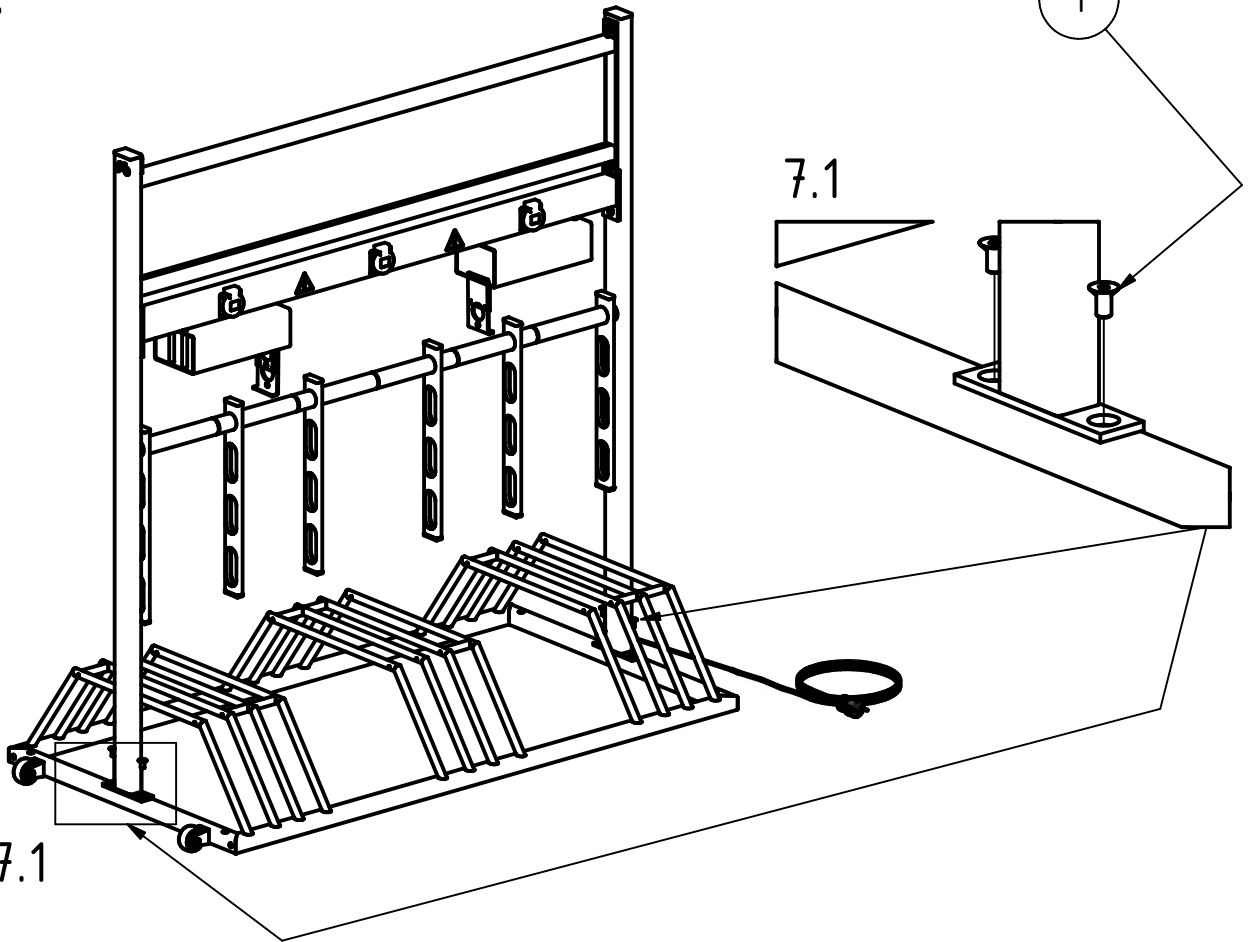
5



6

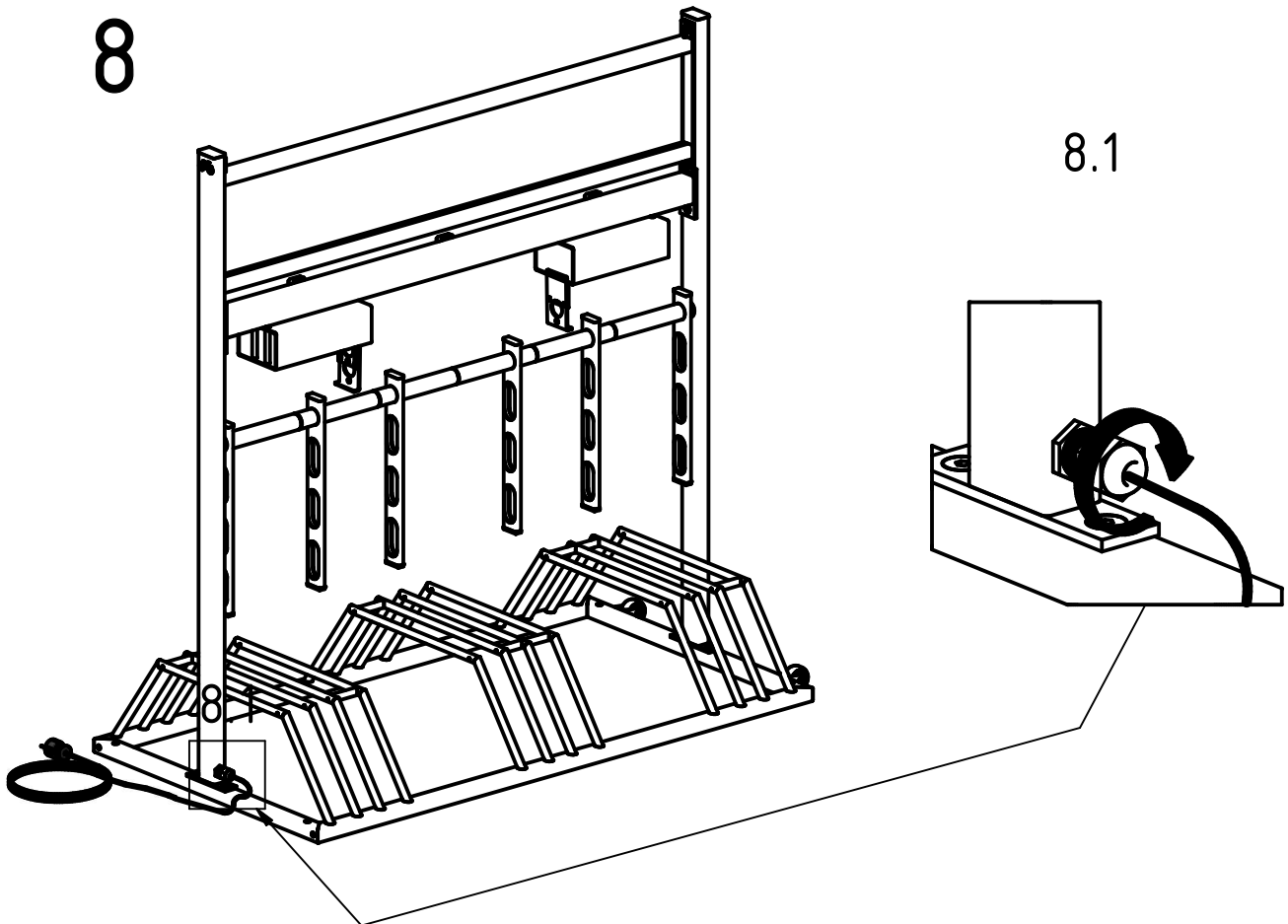


7



7.1

8



8.1